

COMMERCIAL TRACK LIGHT SYSTEM RECESSED

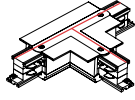
ELEMENTS

WHITE BLACK

1. CTLS RECESSED TRACK 3 CIRCUIT 1M	8693	8692
2. CTLS RECESSED TRACK 3 CIRCUIT 2M	8695	8694
3. CTLS RECESSED POWER END CAP, RIGHT (PE-R)	8691	8690
4. CTLS RECESSED POWER END CAP, LEFT (PE-L)	8234	8235
5. CTLS RECESSED POWER STRAIGHT CONNECTOR	8686	8685
6. CTLS RECESSED POWER L CONNECTOR, RIGHT (L-R)	8230	8231
7. CTLS RECESSED POWER L CONNECTOR, LEFT (L-L)	8684	8683
8. CTLS RECESSED POWER T CONNECTOR, LEFT 2 (T-L2)	8238	8240
9. CTLS RECESSED POWER T CONNECTOR, LEFT 1 (T-L1)	8247	8248
10. CTLS RECESSED POWER T CONNECTOR, RIGHT 2 (T-R2)	8681	8682
11. CTLS RECESSED POWER T CONNECTOR, RIGHT 1 (T-R1)	8245	8246
12. CTLS RECESSED POWER X CONNECTOR	8678	8680
13. CTLS RECESSED POWER FLEX CONNECTOR	8676	8677
14. CTLS RECESSED DEAD END CAP	8688	8687
15. CTLS RECESSED FIXING SET	8306	



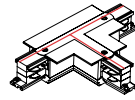
3



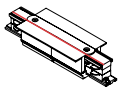
9



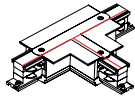
4



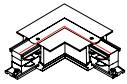
10



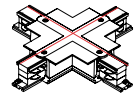
5



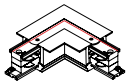
11



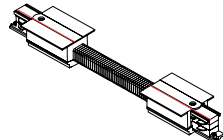
6



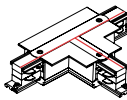
12



7



13



8

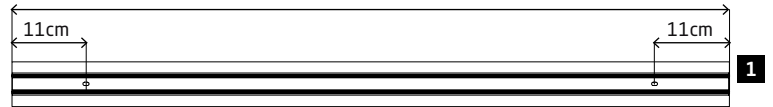


14



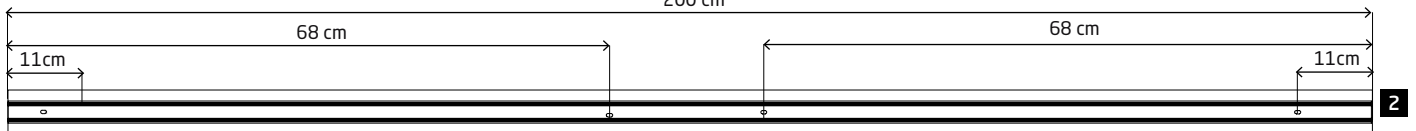
15

100cm



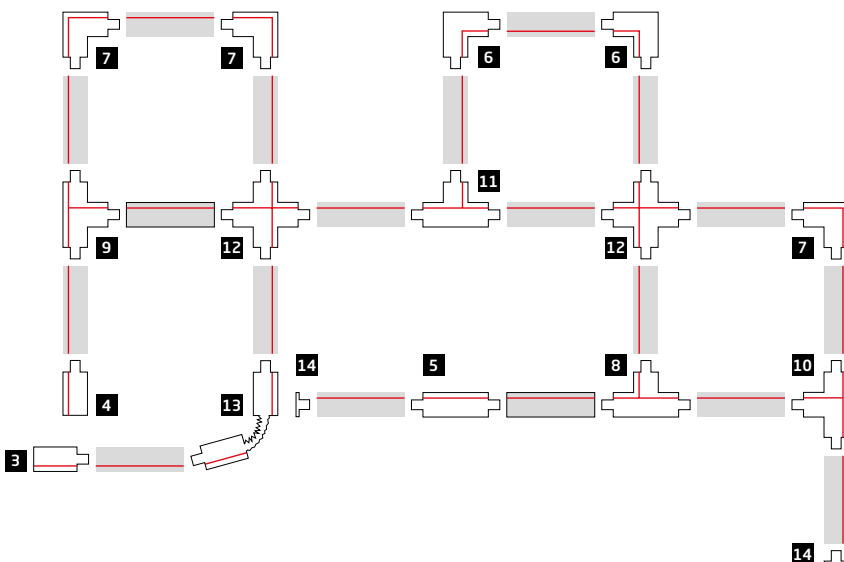
1

200 cm

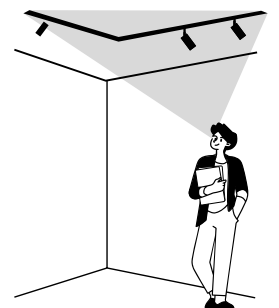


2

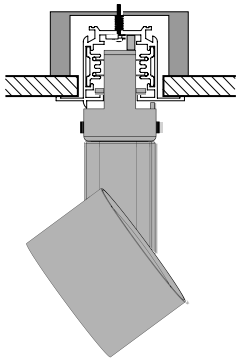
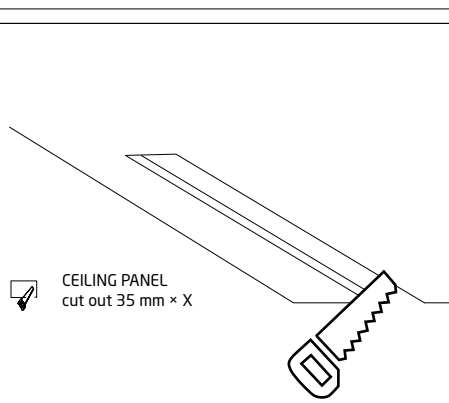
CTLS - POLARITY IN RECESSED COMMERCIAL TRACK LIGHT SYSTEM




— Czerwona linia wskazuje biegunowość systemu (obserwuj styk uziemiający)
 — The red line indicates polarity of the system (observe earth contact)
 — Красная линия указывает полярность системы (соблюдать заземляющий контакт)



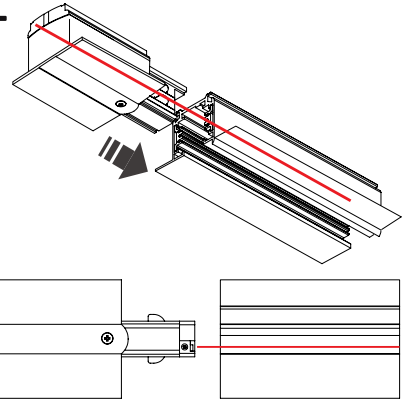
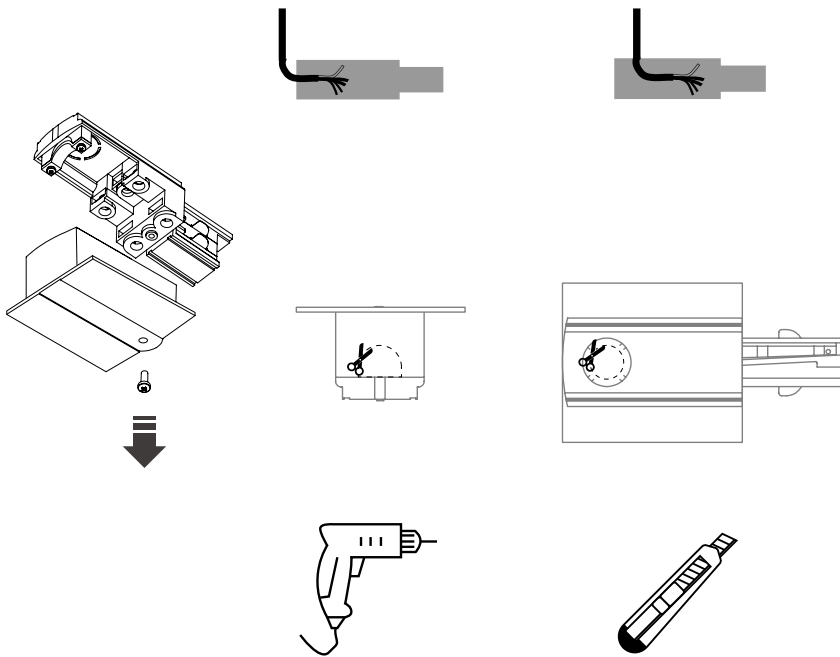
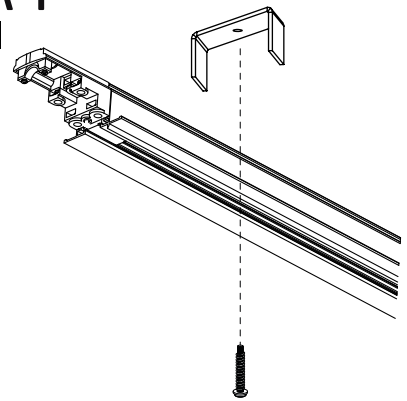
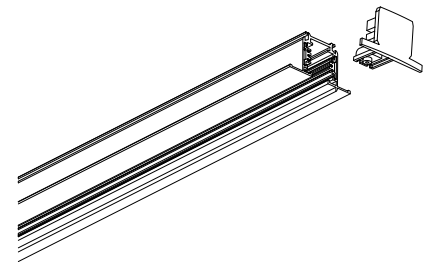
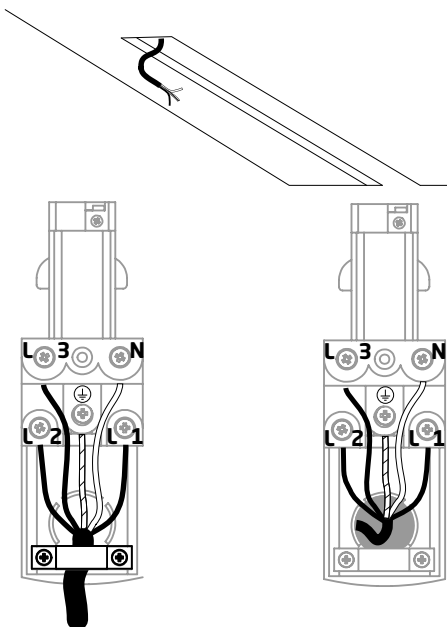
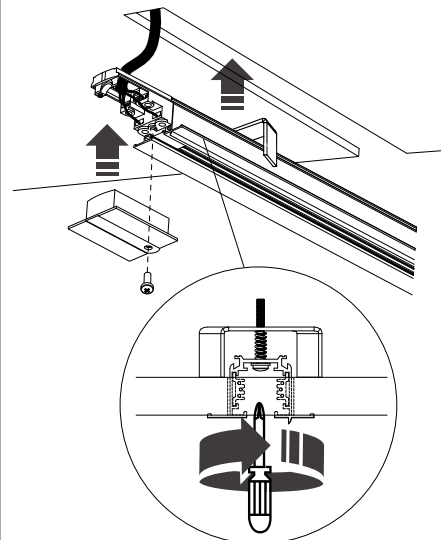
Widok z dołu
 Bottom view
 Вид снизу

A1**A1**

 CEILING PANEL
cut out 35 mm × X

A2

3
1/2

**A3****3****A4****15****A5****14****A6****A7**

Maksymalna długość systemu szynoprzewodowego - 100 m.
Zalecany dystans pomiędzy mocowaniami max. 1 m.
System szynoprzewodowy (CTLS) należy równomiernie obciążyć elektrycznie oraz równomiernie rozmieścić oprawy na jego długości.

Maximum length of track lights system - 100 m.
The recommended fastening distance is max. 1 m.
The track light system (CTLS) should be evenly electrically loaded and the fittings should be evenly placed along its length.

Допустимая макс. длина системы трекового освещения - 100 м.
Рекомендуемое расстояние между креплениями не более 1 м.
Система трекового освещения (CTLS) должна быть равномерно электрически нагружена, а светильники - равномерно распределены по ее длине.