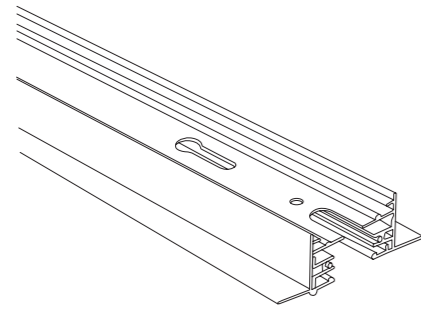


PROFILE RECESSED TRACK LIGHT SYSTEM



1 PROFILE RECESSED TRACK 1 METER

Painted aluminum

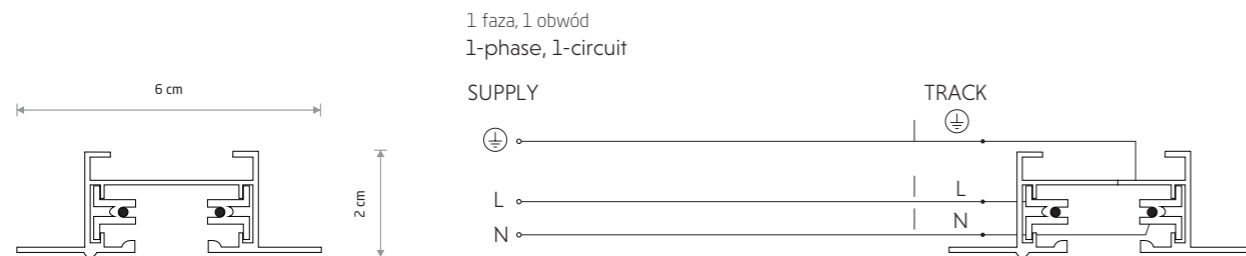
9012 9013

2 PROFILE RECESSED TRACK 2 METERS

Painted aluminum

9014 9015

Schemat zasilania / Power supply circuit diagram / Схема питания



Zalecany dystans pomiędzy mocowaniami max. 1000 mm.
Maksymalna długość jednego obwodu systemu szynoprzewodowego PROFILE - 20 m, a maksymalne obciążenie elektryczne - 1500W.
System szynoprzewodowy należy równomiernie obciążyć elektrycznie oraz równomiernie rozmieścić oprawy na jego długości.

The recommended fastening distance is max. 1000 mm.
The maximum length of one circuit of track light system PROFILE - 20 m, and the maximum circuit power load - 1500W.
The track light system should be evenly electrically loaded and the fittings should be evenly placed along its length.

Рекомендуемое расстояние между креплениями не более 1000 мм.
Допустимая макс. длина системы трекового освещения - 20 м, максимальная электрическая нагрузка - 1500W.
Система трекового освещения должна быть равномерно электрически нагружена, а светильники - равномерно распределены по ее длине.

WHITE BLACK

Sposób montażu / Installation method / Метода монтажа

- 1. Montaż podtynkowy
- 1. Recessed mounting
- 1. Врезной монтаж

