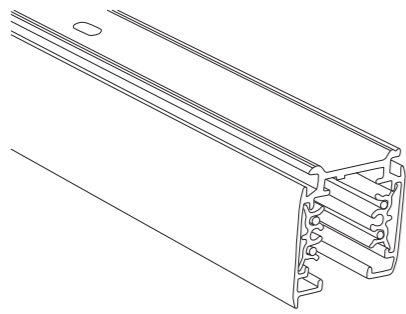


CTLS - COMMERCIAL TRACK LIGHT SYSTEM, 3 CIRCUIT



1 CTLS TRACK 3 CIRCUIT 1M

aluminum

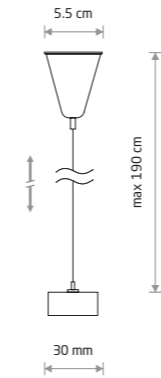
8715 8714

2 CTLS TRACK 3 CIRCUIT 2M

aluminum

8717 8716

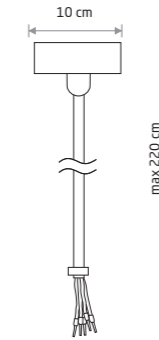
Sposoby montażu / Installation methods / Методы монтажа



3 CTLS SUSPENSION KIT 3 CIRCUIT

plastic, steel

8696 8697

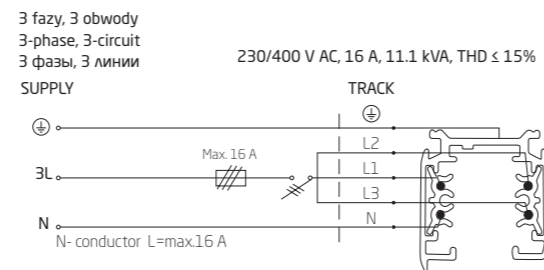
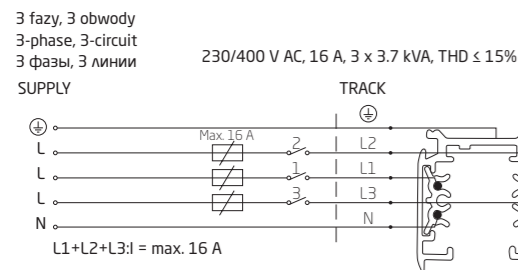
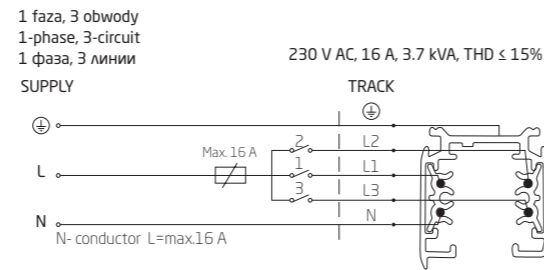
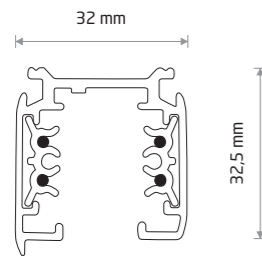


4 CTLS POWER SUPPLY KIT 3 CIRCUIT

painted steel, painted steel, plastic

8284 8283

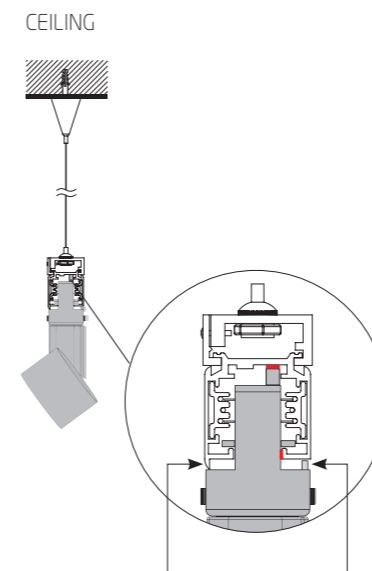
Schematy zasilania / Power supply circuit diagrams / Схема питания



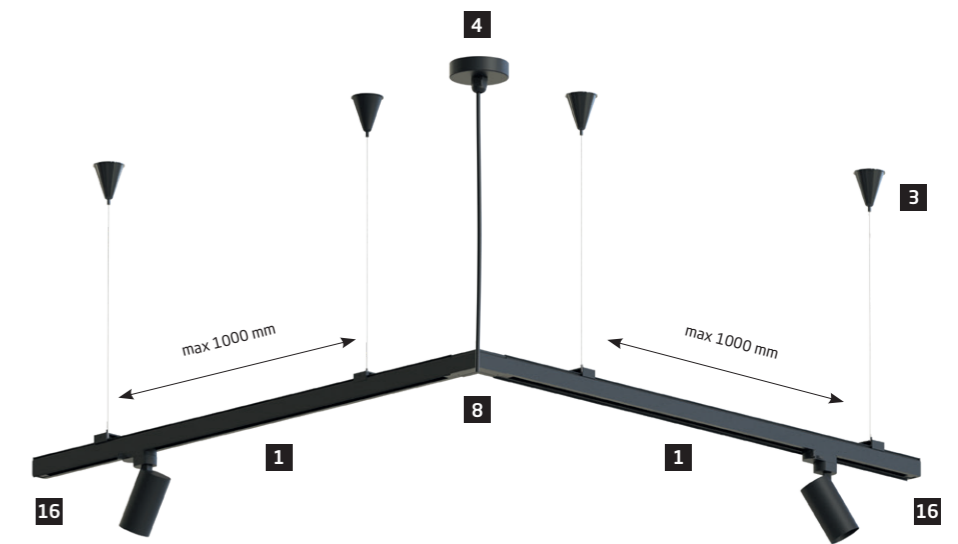
Maksymalna długość systemu szynoprzewodowego - 100 m.
Zalecany dystans pomiędzy mocowaniami max. 1000 mm.
System szynoprzewodowy (CTLS) należy równomiernie obciążyć elektrycznie oraz równomiernie rozmieścić oprawy na jego długości.

Maximum length of track lights system - 100 m.
The recommended fastening distance is max. 1000 mm.
The track light system (CTLS) should be evenly electrically loaded and the fittings should be evenly placed along its length.

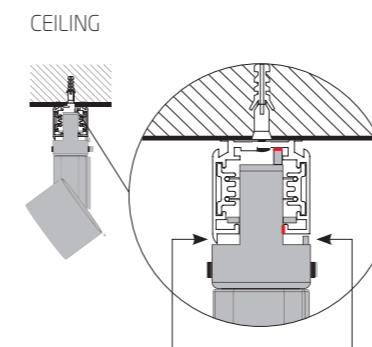
Допустимая макс. длина системы трекового освещения - 100 м.
Рекомендуемое расстояние между креплениями не более 1000 мм.
Система трекового освещения (CTLS) должна быть равномерно электрически нагружена, а светильники - равномерно распределены по ее длине.



Krawędzie ustalające polaryzację (pozycje) oprawy oświetleniowej.
Ridges setting polarity (position) of the lighting fixture.
Края устанавливающие полярность (позицию) светильника.



2. Montaż bezpośredni 2. Surface mounting 2. Поверхностный монтаж



Krawędzie ustalające polaryzację (pozycje) oprawy oświetleniowej.
Ridges setting polarity (position) of the lighting fixture.
Края устанавливающие полярность (позицию) светильника.

