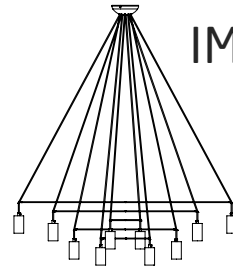
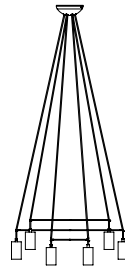


x 2 x 6 / x10



## IMBRIA VI / X

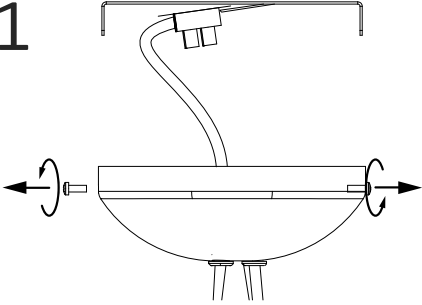
7954 | 9680

7956

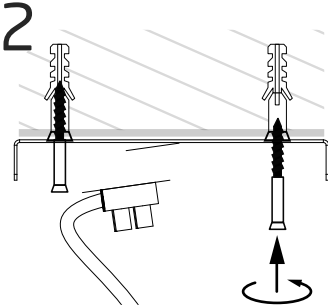
9677

9676

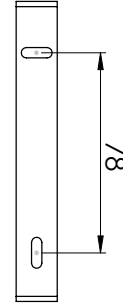
1



2

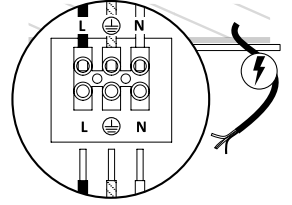


3



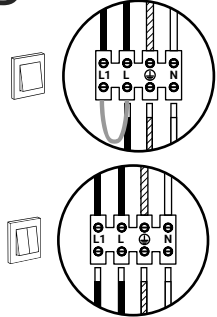
4

7956 | 9677 | 9676

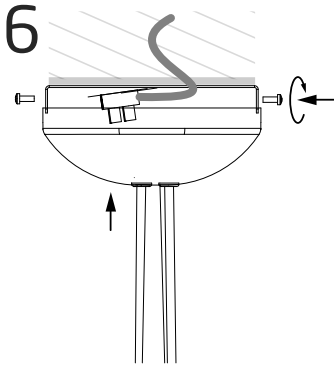


5

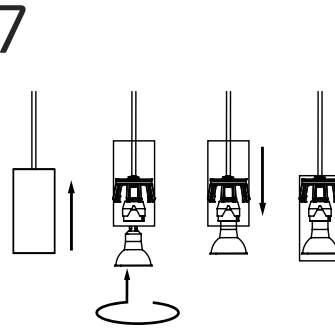
7954 | 9680



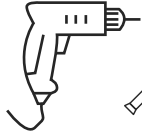
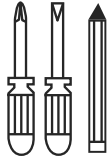
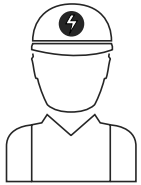
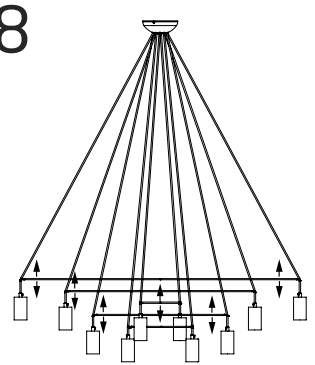
6



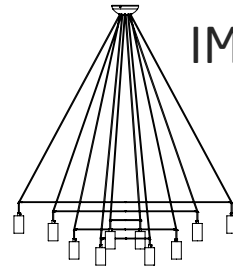
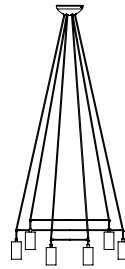
7



8



x 2 x 6 / x10



## IMBRIA VI / X

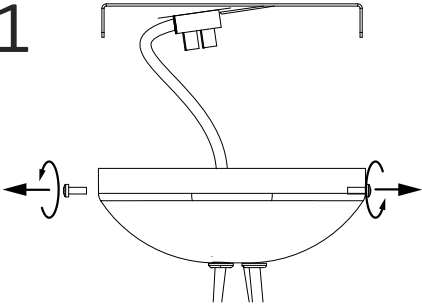
7954 | 9680

7956

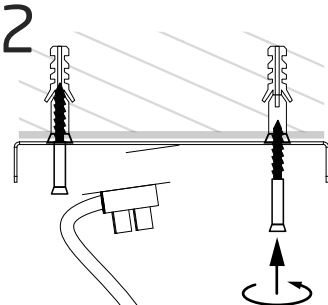
9677

9676

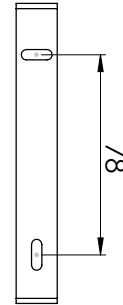
1



2

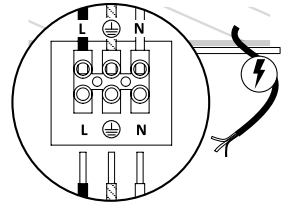


3



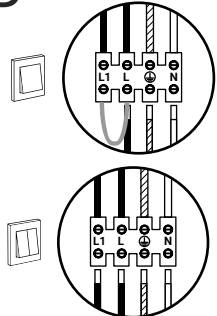
4

7956 | 9677 | 9676

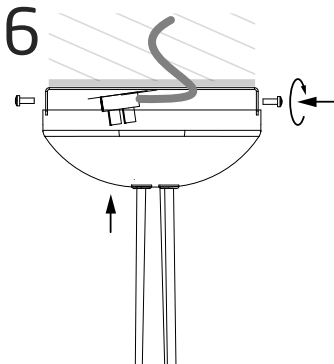


5

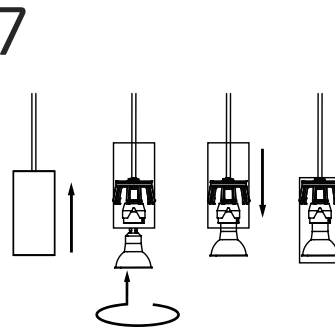
7954 | 9680



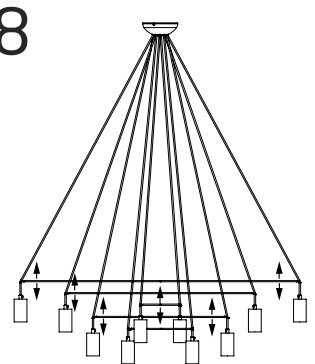
6



7



8



## PL

### Szanowni klienci,

Informujemy, że powierzchnie opraw wykonanych z litego mosiądzu jak i opraw mosiądzowanych (pokrytych mosiądzem) mogą w niewielkim stopniu różnić się od siebie. Różnice mogą dotyczyć koloru i wynikać z faktu, że mosiądz jest materiałem naturalnym i podlega procesowi utleniania. Mogą pojawić się również drobne niejednorodności na powierzchni materiału, które powstają w wyniku procesu produkcji i obróbki materiału. Różnice na powierzchni opraw wykonanych z litego mosiądzu jak i opraw mosiądzowanych wynikające z właściwości naturalnych samego materiału są jednak nieznaczne i nie wpływają na walory estetyczne oraz użytkowe opraw. W związku z powyższym producent opraw, firma Nowodvorski Lighting, nie uznaje za wadliwe i nie uwzględnia reklamacji z tego tytułu.

## ENG

### Dear Customers,

We would like to inform you, that surfaces of light fixtures made of solid brass as well as brass coated light fixtures may slightly vary from one another. Differences may be within the colour and may be the result of the fact, that brass is natural material which is a subject to oxidation. The surface of the material may also be slightly heterogenous, which is the result of manufacturing and material processing. The differences on the surfaces of light fixtures made of solid brass as well as brass coated surfaces, which are the results of natural properties of the material, are small and do not affect the aesthetic and functional values of the luminaires. Therefore, the manufacturer of the light fixtures, Nowodvorski Lighting company, does not consider them as defective and does not accept complaints in this respect.

## RUS

### Уважаемые Клиенты,

Обращаем ваше внимание, что поверхности светильников, выполненных из цельной латуни, а также латунированных светильников (покрытых латунью) могут незначительно отличаться друг от друга. Различия могут состоять в цвете и проистекать из факта, что латунь является материалом натуральным и подвергается процессу окисления. Могут также возникать незначительные неоднородности на поверхности материала, возникающие в результате процесса производства и обработки материала. Различия на поверхности светильников из цельной латуни, а также латунированных светильников, обусловленные натуральными свойствами материала, однако, незначительны и не влияют на эстетические и функциональные значения светильников. В связи с вышесказанным производитель светильников, компания Nowodvorski Lighting, не считает это дефектом и не принимает рекламации на этом основании.

## PL

### Szanowni klienci,

Informujemy, że powierzchnie opraw wykonanych z litego mosiądzu jak i opraw mosiądzowanych (pokrytych mosiądzem) mogą w niewielkim stopniu różnić się od siebie. Różnice mogą dotyczyć koloru i wynikać z faktu, że mosiądz jest materiałem naturalnym i podlega procesowi utleniania. Mogą pojawić się również drobne niejednorodności na powierzchni materiału, które powstają w wyniku procesu produkcji i obróbki materiału. Różnice na powierzchni opraw wykonanych z litego mosiądzu jak i opraw mosiądzowanych wynikające z właściwości naturalnych samego materiału są jednak nieznaczne i nie wpływają na walory estetyczne oraz użytkowe opraw. W związku z powyższym producent opraw, firma Nowodvorski Lighting, nie uznaje za wadliwe i nie uwzględnia reklamacji z tego tytułu.

## ENG

### Dear Customers,

We would like to inform you, that surfaces of light fixtures made of solid brass as well as brass coated light fixtures may slightly vary from one another. Differences may be within the colour and may be the result of the fact, that brass is natural material which is a subject to oxidation. The surface of the material may also be slightly heterogenous, which is the result of manufacturing and material processing. The differences on the surfaces of light fixtures made of solid brass as well as brass coated surfaces, which are the results of natural properties of the material, are small and do not affect the aesthetic and functional values of the luminaires. Therefore, the manufacturer of the light fixtures, Nowodvorski Lighting company, does not consider them as defective and does not accept complaints in this respect.

## RUS

### Уважаемые Клиенты,

Обращаем ваше внимание, что поверхности светильников, выполненных из цельной латуни, а также латунированных светильников (покрытых латунью) могут незначительно отличаться друг от друга. Различия могут состоять в цвете и проистекать из факта, что латунь является материалом натуральным и подвергается процессу окисления. Могут также возникать незначительные неоднородности на поверхности материала, возникающие в результате процесса производства и обработки материала. Различия на поверхности светильников из цельной латуни, а также латунированных светильников, обусловленные натуральными свойствами материала, однако, незначительны и не влияют на эстетические и функциональные значения светильников. В связи с вышесказанным производитель светильников, компания Nowodvorski Lighting, не считает это дефектом и не принимает рекламации на этом основании.