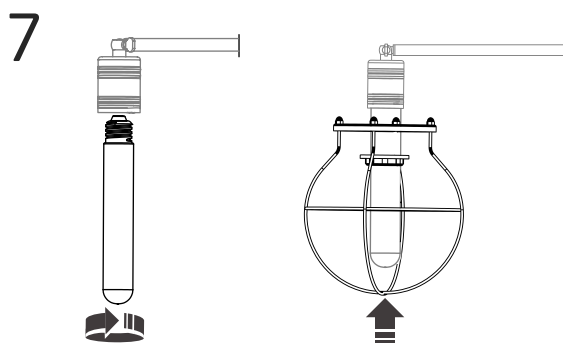
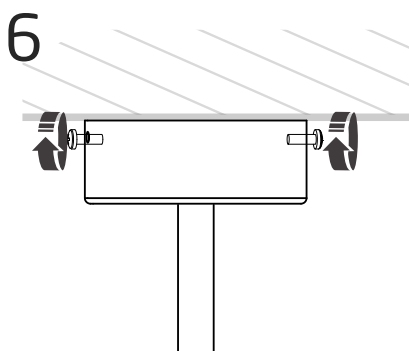
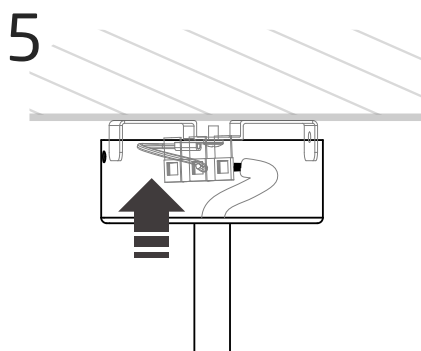
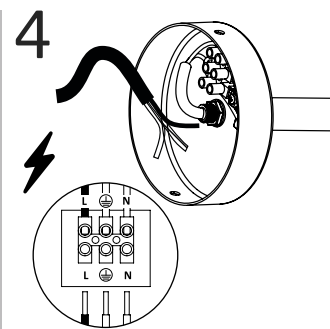
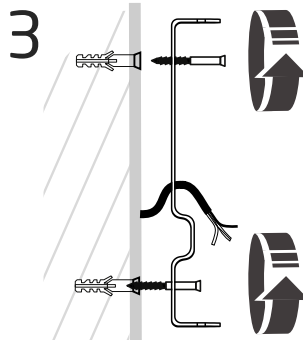
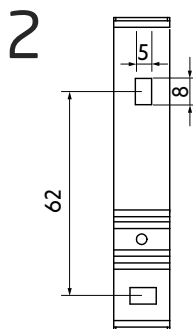
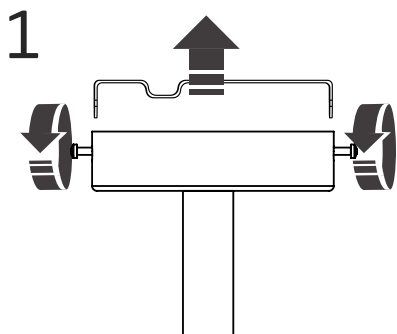


MANUFACTURE I  
9742



## PL

### Szanowni klienci,

Informujemy, że wszelkiego rodzaju przebarwienia lub chropowatości na powierzchni powłoki miedzianej są naturalnym odcieniem wynikającym z procesu galwanizacji elementów lamp. Naszym celem jest zaoferowanie produktu wpisującego się w trend industrialny, loftowy, charakteryzujący się surowością i efektem postarzenia wręcz naturalnego zużycia. W miarę upływu czasu możliwe są zmiany w kolorze powłoki miedzi, gdyż powłoka ta ulega procesowi utleniania. Wygląd i estetyka lamp pokrytych powłoką miedzi są zamierzonym celem producenta. Producent lamp, firma Nowodvorski nie uznaje za wadliwe przebarwień, nierówności, chropowatości pojawiających się na produktach miedziowanych i nie przyjmuje reklamacji z tego tytułu. Do decyzji klienta pozostawiamy wybór i ocenę, czy produkty w stylu industrialnym znajdują zastosowanie w jego wnętrzu.

## ENG

### Dear Customers,

Please be advised that any kind of discoloration or roughness on the surface of the copper coating is a natural shade resulting from the galvanizing process of the lamps elements. Our aim is to offer a product, which is a part of a trend of industrial, loft, characterized the raw look with the effect of aging, more precisely, natural wear and tear. Time certainly affects on the color of the copper coating which undergoes through the process of oxydation. Appearance and aesthetics of the copper coating are intended purpose plating by manufacturer. The manufacturer of lamps, the company Nowodvorski does not accept claims on this subject. The decision to leave the choice of the customer ant evaluate the industrial-style products are applied in its interior.

## RUS

### Уважаемые Клиенты,

Информируем, что всякого рода разводы или шероховатость на поверхности оболочки медявляются натуральным оттенком, возникающим из процесса гальванизации элементов ламп. Нашей целью является предложение продукта, который вписывается в индустриальный тренд-Лофт, характеризующийся натуральностью и эффектом старости, почти естественным эффектом «изнашивания». По мере течения времени возможны изменения в цвете оболочки меди, так как оболочка поддается естественному процессу окисления в окружающей среде. Вид и эстетика ламп, покрытых оболочкой меди, являются задуманной целью производителя. Производитель ламп — фирма Nowodvorski, не признает дефектом разного вида разводы, неровности, шероховатости, которые появляются на медных продуктах, и не принимает рекламаций по этому поводу. Мы оставляем выбор и оценку для клиента, являются ли продукты в индустриальном стиле применимыми в его интерьере.